

目 录

一、概述	2
二、使用条件	2
三、型号说明	2
四、电缆接头方法	3
五、结构简要说明	3
六、潜水电泵的安装	4
七、启动、运转和停车	4
八、维护保养	4
九、售后服务	5
十、故障及排除方法	6
十一、WQ型号说明	7
十二、WQ常见故障分析及其排除方法	8
附表QJ系列潜水泵主要技术参数	9
QS系列小型潜水泵主要技术参数	23
WQ系列潜水排污泵主要技术参数	26
安装示意图	封三

一、概述

QJ系列井用潜水电泵是根据 GB2816~2818~91 设计的新型节能产品。具有不需要泵房, 结构简单, 安装维修方便, 性能稳定, 使用寿命长等特点。

用于深井提水、农田灌溉。供城市、工厂、铁路、矿山、水库、河流给水排水工程及地热开发, 冬季供暖工程用泵。

WQ 系列潜水排污泵是根据 JB/T5118-2001 设计的新型节能产品, 具有无堵塞、自动安装和控制等特点。

二、使用条件

1、水质要求

QJ系列井用潜水电泵		QJR系列耐高温潜水电泵			
适用介质	一般无腐蚀性清水	适用介质	不含有油类热水	水温	≤100℃
水温	≤20℃	矿化度 (mg/L)	≤4000	酸碱度 (PH值)	6.5-8.5
含砂量(质量比)	≤0.01%	氯离子 (mg/L)	≤600	硫化氢 (mg/L)	≤1.0
酸碱度 (PH值)	6.5-8.5	硫酸根离子 (mg/L)	≤1000	侵蚀性二氧化碳	≤2.5
氯离子 (mg/L)	≤400	氨离子 (mg/L)	≤1.0	溶解氧 (mg/L)	≤2.5
硫化氢 (mg/L)	≤1.5	氟离子 (mg/L)	≤4.0	固体物含量(重量比)	≤0.01%

2、井筒要求

井筒应平直光滑井筒内径应大于相应机座号。(用直径及长度与潜水电泵相同的圆柱体, 悬放到电泵的安装处, 并能顺利提升)。

3、电源要求

- (1) 额定频率为50赫兹, 额定电压为 380 伏, 允许偏差为± 5%伏的三相交流电源。
- (2) 变压器负载功率不应超过其容量的75%。
- (3) 变压器距井较远时, 应考虑输电线的线压降, 对功率大于45KW(包括 45KW)的电机, 要求变压器到井口距离不超过20米。

三、型号说明


(1)潜水泵型号: 200 QJ 32 - 39 / 3 200 QJR 32 - 39 / 3

机座号 井用潜水量 额定流量 额定扬程 机座号 地热井水 额定流量 额定扬程

mm m³/h m

(2) 潜水电机型号: YQS	200 - 25	YQSR	200 - 25
三相异步电动机	机座号	功率	地湿式潜水电机
	mm	kW	三相异步电动机
			机座号
			功率
			mm
			kW

四、电缆接头方法

<p>① 不小于60mm 40mm</p> <ol style="list-style-type: none"> 1、去掉绝缘层,不得损坏导体。 2、3根导线长短错开。 3、刮净导体绝缘漆膜。 4、保证接头不存有油,水和其它污物。 	<p>②</p> <ol style="list-style-type: none"> 1、把接头分为数股(不少于6股)均匀分开。 2、把两个接头交叉在一起,交叉长度以两端线头与绝缘层对齐为宜。 	<p>③ 另两种方法参照附加税图1和附图2 不小于导线直径的10倍</p> <ol style="list-style-type: none"> 1、把各股紧合一起,从中部分出一股向一端缠绕,使各股一次缠绕完毕。 2、另一端以同样方法进行。 3、用手钳把接头缠紧,有条件时可把接头挂锡,使效果更佳。
<p>④ 塑料绝缘胶带 亚敏粘胶带 黑胶布 25mm</p> <ol style="list-style-type: none"> 1、先用普通黑胶布对缠绕部分包扎两层,包扎要紧。 2、亚敏胶粘带(黑色)包扎3层,每包扎一层用手挤压一次,保证包扎质量。 3、最后用塑料绝缘胶带包扎两层即可。 	<p>⑤ 5mm 塑料绝缘胶布 亚敏粘胶带 后层 前层 三根导线接头 25mm</p> <ol style="list-style-type: none"> 1、先整理好小接头,用亚敏胶粘带包扎5层(不得少于4层)并要包住电缆护套部分25mm以上。 2、用塑料绝缘胶带包扎3层,两端部超过前一层5mm以上左右。 3、为防止下井时蹭破包扎层,最好再用50mm宽,长度适当的自行车内胎,锉净两面,涂上胶水,在接头外面缠绕一层,起保护作用。 	
<p>附图1 采用电弧焊接头更佳</p>	<p>附图2 也可采用套管冷压接头方法</p>	<p>附图3 在我扎第一层黑胶布时,不得让铜丝头漏出或扎透胶布</p>
<p>请您注意</p> <ol style="list-style-type: none"> 1、包扎接头前需要检查电机的绝缘,符合说明书要求方可接线。接头包好后必须在室温水中浸泡12小时后,测量绝缘,达到要求后方可下井。 2、两种胶布均有弹性,包扎时应拉紧,最后一层包完后原处绕几圈,防止长时间后脱离。 3、每个接头在包扎中,当胶带缠绕层必须超出前层5mm以上。 4、包扎三根单芯引线时,把亚敏胶布卷成三角形垫入孔隙处,以防渗入。(如图) 		<p>填充胶带 包扎层 单芯引线</p> 

五、结构简要说明

潜水电泵装置主要由潜水泵、潜水电机、输水管、防水电缆及控制系统五大部分组成。水泵为单吸多级立式离心泵。

潜水电泵采用充水湿式结构。电机内腔充满清水,用于电机冷却和轴承润滑。在运转过程中,由于温度变化,引起电机内腔压力变化,电机下端装有自动调节装置。

定子绕组采用耐水电磁线,有良好的绝缘和耐水性能,转子为鼠笼型结构。

电机下端装有止推轴承及推力盘。承受转子的自重和水泵的轴向力。

六、潜水电泵的安装

1、水泵电机必须转动均匀、灵活无卡滞现象，将水泵、电机止口对好，通过联轴器直联，用螺栓将机泵联为一体，上紧顶丝。

2、打开排气和注水螺塞，往电机内注满清水，防止假满，上紧螺栓，不应有漏水现象。

3、检查水井直径，静水深度及供电系均符合要求。

4、水泵进水口，必须在动水位一米以下，但潜水深度不得超过静水位以下七十米，电机下端距井底最少在一米以上。

5、额定功率小于或等于15KW(电源允许时25KW)，电动机采用满压启动。大于15KW 电动机采用降压启动。

6、用500伏兆欧表测量电机绝缘，应不低于150兆欧。

7、装好保护开关和启动设备，瞬时启动电机(不超过一秒钟)，看电机的转向是否和转向标牌相同，若相反，调换电源任意两个接头即可。然后上好护线板和滤水网。准备下井，在电机与水泵联接试转向时，必须从泵出口灌入清水，待水从进水节流出时方可启动。

8、安装详见附图。首先在泵的出水口上安装接泵管一节，并用夹板夹住，吊起落入井中，使夹板座落在井台上。再用另一付夹住另一节输水管，然后吊起，降下与接泵管法兰联接，中间加一胶垫，对角均匀拧紧，升起吊链折下第一付夹板，使泵管下降到第二付夹板落在井台上。依次反复进行安装下井，直到全部装完，放上井盖，最后一付夹板不拆卸，将其放在井盖上。

9、安装弯管闸阀出水口等，并加相应的密封垫。

10、电缆线要固定在输水管法兰的凹槽内，用绑绳固定好，下井过程要小心，不得碰伤电缆。

11、下泵过程中如有卡住现象，不能强行下泵，以免卡死。

12、采用“铁丝从电机底座到接泵管捆绑”的强行保护措施。以防止意外事故发生。

13、电泵不准倒卧或斜倾使用。

七、启动 运转和停车

1、启动前必须仔细检查电源线路，控制仪表保护装置，电机对地绝缘(不低0.5MΩ)确保无误方可启动。

2、电压在低于额定电压5%的情况下，不允许启动。

3、启动后，观察电流，电压是否符合规定。运转有异常现象，应停机检查。

4、停机，切断电源即可停机，若重新启动必停机十分钟后，方可进行启动，以防止电机温升过高。

八、维护保养

1、电泵应在正常情况下运行。

- 2、调节流量扬程不得超载运行。
- 3、电泵运转2500小时应进行大检修。
- 4、电泵机组的拆卸：

从引线和电缆接头处剪断。拆去护线板和滤水网。拧下进水与联接座螺栓。拧下联轴器顶丝，将电机和水泵分开。取下联轴器。

5、水泵拆卸

拆下进水节一锥形套(用拆装筒轻轻敲打)一叶轮一导流壳一上导流壳一止逆阀体。

6、电机拆卸

拧下放水螺塞将水放净，将电机横放在木架上，取下甩砂器，拆下联接座一底座一止推轴承一推力盘一下导轴承座一取出转子一上导轴承座。

7、水泵的装配

将轴和进水节固定在定位座上，用拆装筒将叶轮用锥开套固定在轴上，再装导流壳，叶轮，这样依次装完，最后安装上导流壳，止逆阀体。

8、电机的装配

定子组装一下导轴承组装一转子组装一推力盘一左扣螺母一止推轴承组装一底座组装一上导轴承座组装一骨架油封一甩砂器一联接座调节器调整螺栓使用电机轴伸出符合规定要求，然后上好调压膜及调压盖。

9、电泵机组的装配

清除铁锈油泥污垢，电机和水泵分别装好键，联轴器装在电机端并上好顶丝，将进水节与联接座结合面擦净涂上黄油。将泵与电机用螺栓连接均匀上紧，并上好水泵端联轴器顶丝，将引线与电缆按要求接好。

10、电泵存放时，首先放净电机内部的清水，擦干表面。轴伸出部分涂上黄油，将电缆包扎好，存放在无尘无腐蚀性物质的室内。室温不低于0℃，不高于30℃。

九、售后服务

为了确保用户利益，维护本企业信誉，我公司特别重视售后服务工作。

- 1、建立用户档案，对用户实行质量跟踪服务。
- 2、为用户免费技术咨询和培训技术人员及安装调试。
- 3、鼓励用户提出合理化建议价值较高的建议将会得到一定的奖励。
- 4、依照使用说明书正确的使用和存放，我公司保证在一年之内良好地运行，出厂一年内凡因本公司制造质量不良而发生损坏者或不能正常工作。本公司将无偿地为用户包修理，包换，包退，易损件的正常磨损不在此限。

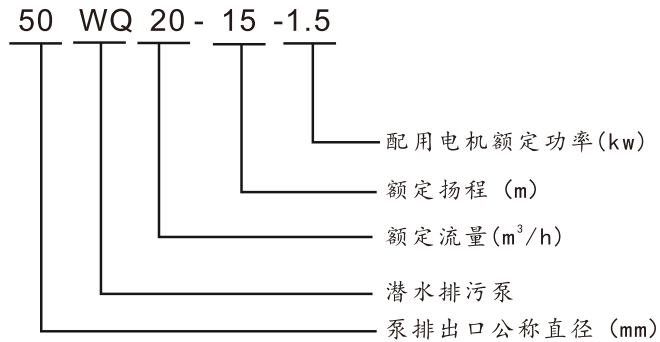
5、三包不适用下列情况。

- (1)凡用于不符合本说明书使用条件中任何一条者。
- (2)由于安装或操作不当而发生问题。
- (3)因腐蚀或电解作用而造成损坏者。
- (4)三包期内电机和水泵，用户不得自行拆卸，否则不予三包。(手续齐全，否则不予处理。)

十、故障及排除方法

故障	原因	排除方法
不上水或出水不足	<ol style="list-style-type: none"> 1. 动水位低于泵吸入口。 2. 输水管漏水严重或水管脱开 3. 转子轴松动。 4. 部分叶轮松动。 5. 电机反转。 6. 管路堵塞。 	<ol style="list-style-type: none"> 1. 增加输水管 2. 更换输水管。 3. 更换转子。 4. 重新装配叶轮。 5. 调换电源接头。 6. 清除堵塞。
水泵流量降低	<ol style="list-style-type: none"> 1. 密封环严重磨损。 2. 滤水网、导流壳、叶轮流道被堵塞。 3. 电压、频率较低。 4. 动水位下降超过额定扬程。 	<ol style="list-style-type: none"> 1. 更换密封环。 2. 清除堵物。 3. 停机待电压、频率达到规定值后再启动。 4. 更换高扬程泵。
机组剧烈震动或电流过大表指针摆动	<ol style="list-style-type: none"> 1. 泵轴或电机轴弯曲。 2. 泵轴、电机轴和轴承磨损严重。 3. 止推轴承磨损或损坏。 4. 推力盘紧固螺母损坏。 5. 推力盘破裂。 6. 电机转子扫膛。 7. 叶轮、转子不平衡或转子断条。 8. 联接螺栓松动。 9. 水泵低扬程大流量电机超载。 10. 井水涌水量不够，间歇出水。 	<ol style="list-style-type: none"> 1. 修理或更换泵轴或电机轴。 2. 更换轴承。 3. 更换止推轴承。 4. 修好轴头，更换螺母。 5. 更换推力盘。 6. 找出原因进行修理。 7. 重做动平衡或更换转子 8. 上紧螺栓。 9. 加闸阀控制流量在工况点运行。 10. 加闸阀控制出水量。
电机不能启动嗡嗡作响	<ol style="list-style-type: none"> 1. 断相。 2. 电压过低。 3. 轴承抱轴。 4. 叶轮密封环之间锈死等。 5. 泵内有异物卡死叶轮不能转动 	<ol style="list-style-type: none"> 1. 检修线路或启动设备。 2. 调整电压。 3. 修理轴及轴承。 4. 撬动水泵旋转或拆下泵重装。 5. 取出异物。
绝缘电阻过低绕组烧毁	<ol style="list-style-type: none"> 1. 接头进水。 2. 绕组破坏。 3. 电缆破裂。 4. 电机内缺水。 5. 缺相运转。 6. 长时间超载运转。 7. 电机埋入泥砂中。 	<ol style="list-style-type: none"> 1. 修接头。 2. 包扎或更换绕阻。 3. 包扎电缆。 4. 电机内保证灌满清水。 5. 检查线路与设备。 6. 降低负荷使电机电流不超过铭牌规定值。 7. 按安装要求安装电机。

十一、①WQ型号意义



②结构说明

WQ型无堵塞潜水排污泵由电机与泵两部分组成，二者通过油室及机械密封隔开，属机电一体化产品，机泵同轴(转子)整个水泵长度短，结构紧凑。配备多种保护装置，使得泵运行安全可靠。其主要部件作用如下：

信号线1:配备全保水泵控制柜，对泵实行全方位保护，包括漏水、断相、短路、过热、电机过载等项目。

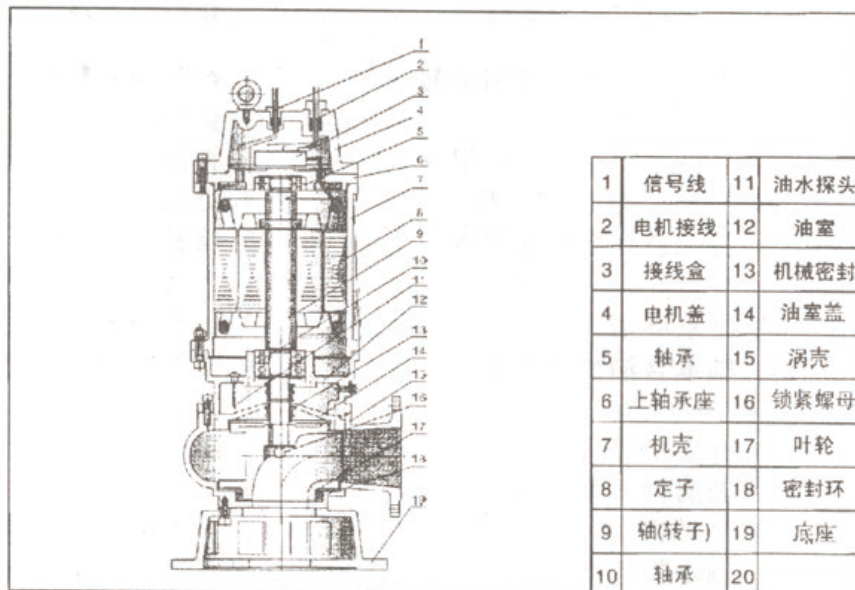
电机定子8:采用B级绝缘。

漏水探头11:该元件装在油室内，当机械密封损坏后，水进入油室，探头可发出信号由控制系统对泵实施保护。

叶轮17:叶轮采用单流道或双流道结构，具有很强的通过能力，能够通过大的物料及纤维垃圾，减少堵塞、缠绕的故障。

涡壳15:与叶轮配用，使得泵具有高效率。

密封环18:装在涡壳口环处，当叶轮因运转而使口环处磨损，可更换密封环，以保证泵以最佳效率运行。



十二、WQ常见故障分析及其排除方法

故障现象	原因	排除方法
泵不出水	<ol style="list-style-type: none"> 1. 电机反转 2. 阀门是否打开和完好 3. 管道、叶轮被堵塞 4. 扬程过高 	<ol style="list-style-type: none"> 1. 改变电机转向 2. 检查、维修、排除 3. 清理 4. 改换泵、降低扬程或重新选泵
流量不足	<ol style="list-style-type: none"> 1. 转速过低 2. 扬程过高 3. 抽送介质密度较大 4. 介质粘度较高 5. 密封环损坏(口环处) 6. 管路阻力过大 	<ol style="list-style-type: none"> 1. 检查电器设备及电路 2. 降低扬程 3. 用水冲稀降低浓度 4. 降低粘度 5. 更换 6. 减少管路弯道
运行不稳定	<ol style="list-style-type: none"> 1. 叶轮不平衡 2. 轴承损坏 	<ol style="list-style-type: none"> 1. 送制造厂调换或校正 2. 更换
扬程不够	<ol style="list-style-type: none"> 1. 液体中混有气体 2. 叶轮重磨损 3. 转速不够 	<ol style="list-style-type: none"> 1. 降温或加大 2. 更换 3. 增加转速
电流过大	<ol style="list-style-type: none"> 1. 工作电压低 2. 管道、叶轮被堵 3. 介质密度和粘度过高 4. 流量过大 5. 产生机械摩擦 	<ol style="list-style-type: none"> 1. 调整工作电压 2. 清理管道、叶轮内堵物 3. 改变密度和粘度 4. 减少流量、提高扬程 5. 进行维修调节
泵不能启动	<ol style="list-style-type: none"> 1. 缺相 2. 叶轮卡住 3. 绕组、接头或电缆断路 4. 定子绕组烧坏 5. 电器控制发生故障 	<ol style="list-style-type: none"> 1. 检查线路进行修复 2. 排除杂物 3. 用欧姆表检查修复 4. 修理、更换绕组 5. 修理或调换
绝缘电阻低	<ol style="list-style-type: none"> 1. 电缆线电源接线端渗漏 2. 电缆线破损 3. 机械密封磨损产生泄露 4. 各O型密封圈失效 5. 机壳被介质腐蚀漏水 	<ol style="list-style-type: none"> 1. 拧紧压紧螺母 2. 更换 3. 更换 4. 更换 5. 修补
轴承发热	<ol style="list-style-type: none"> 1. 轴承磨损 2. 轴承含油少或变质 	<ol style="list-style-type: none"> 1. 更换轴承 2. 加油、换油
泵有杂音或震动	<ol style="list-style-type: none"> 1. 介质中有气体 2. 因腐蚀而使泵轴不平衡 3. 泵轴弯曲 4. 轴承损坏 	<ol style="list-style-type: none"> 1. 降温或加压 2. 更换 3. 校直或更换 4. 更换

附表

QJ井用潜水电泵主要技术参数

序号	型 号 参 数	流量 (m ³ /h)	扬程 (m)	电机 功率 (KW)	额定 电压 (A)	出水管 直 径 (")	推荐配套 电缆规格 (铜芯mm ²)
1	150QJ5-50/7	5	50	3	7.9	1.5	3×2.5
2	150QJ5-78/11		78	3	7.9		3×2.5
3	150QJ5-100/14		100	3	7.9		3×4
4	150QJ5-128/18		128	4	10.3		3×4
5	150QJ5-150/21		150	4	10.3		3×4
6	150QJ5-178/25		178	5.5	13.7		3×6
7	150QJ5-200/28		200	5.5	13.7		3×6
8	150QJ5-250/35		250	7.5	18.5		3×6
9	150QJ5-300/42		300	9.2	22.1		3×6
10	150QJ10-50/7	10	50	3	7.9	2	3×2.5
11	150QJ10-78/11		78	4	10.3		3×4
12	150QJ10-100/14		100	5.5	13.7		3×4
13	150QJ10-128/18		128	7.5	18.5		3×6
14	150QJ10-150/21		150	7.5	18.5		3×6
15	150QJ10-178/25		178	9.2	22.1		3×6
16	150QJ10-200/28		200	11	26.3		3×6
17	150QJ10-250/35		250	13	30.9		3×10
18	150QJ10-300/42		300	15	35.6		3×10
19	150QJ20-26/4	20	26	3	7.9	2	3×2.5
20	150QJ20-33/5		33	3	7.9		3×2.5
21	150QJ20-39/6		39	4	10.3		3×4
22	150QJ20-46/7		46	5.5	13.7		3×4
23	150QJ20-52/8		52	5.5	13.7		3×4
24	150QJ20-59/9		59	5.5	13.7		3×4
25	150QJ20-65/10		65	7.5	18.5		3×4
26	150QJ20-72/11		72	7.5	18.5		3×4
27	150QJ20-78/12		78	7.5	18.5		3×6
28	150QJ20-85/13		85	9.2	22.1		3×6
29	150QJ20-91/14		91	9.2	22.1		3×6
30	150QJ20-98/15		98	9.2	22.1		3×6
31	150QJ20-104/16		104	11	26.3		3×6
32	150QJ20-111/17		111	11	26.3		3×6
33	150QJ20-117/18		117	13	30.9		3×6
34	150QJ20-124/19		124	13	30.9		3×6
35	150QJ20-130/20		130	13	30.9		3×6
36	150QJ20-137/21		137	15	35.6		3×6
37	150QJ20-143/22		143	15	35.6		3×6
38	150QJ20-150/23		150	15	35.6		3×6
39	150QJ20-156/24		156	15	35.6		3×6
40	150QJ20-163/25		163	15	35.6		3×6
41	150QJ20-170/26		170	18.5	44.0		3×10
42	150QJ20-176/27		176	18.5	44.0		3×10
43	150QJ20-182/28		182	18.5	44.0		3×10
44	150QJ25-24/3	25	24	3	7.9	2.5	3×2.5
45	150QJ25-32/4		32	4	10.3		3×4

序号	项目		流量 (m ³ /h)	扬程 (m)	电机 功率 (KW)	额定 电压 (A)	出水管 直径 (")	推荐配套 电缆规格 (铜芯mm ²)	
	型	参 数							
46	150QJ25-40/5		25	40	5.5	13.7	2.5	3×4	
47	150QJ25-48/6			48	5.5	13.7		3×4	
48	150QJ25-56/7			56	7.5	18.5		3×4	
49	150QJ25-64/8			64	7.5	18.5		3×4	
50	150QJ25-72/9			72	9.2	22.1		3×6	
51	150QJ25-80/10			80	9.2	22.1		3×6	
52	150QJ25-88/11			88	11	26.3		3×6	
53	150QJ25-96/12			96	11	26.3		3×6	
54	150QJ25-104/13			104	13	30.9		3×6	
55	150QJ25-112/14			112	13	30.9		3×6	
56	150QJ25-120/15			120	15	35.6		3×6	
57	150QJ25-128/16			128	15	35.6		3×6	
58	150QJ25-136/17			136	18.5	44.0		3×10	
59	150QJ25-144/18			144	18.5	44.0		3×10	
60	150QJ25-152/19			152	18.5	44.0		3×10	
61	150QJ32-12/2			32	12	3		7.9	3×2.5
62	150QJ32-18/3				18	3		7.9	3×4
63	150QJ32-24/4				24	4		10.3	3×4
64	150QJ32-30/5				30	5.5		13.7	3×4
65	150QJ32-36/6				36	5.5		13.7	3×4
66	150QJ32-42/7		42		7.5	18.5	3×6		
67	150QJ32-48/8		48		9.2	22.1	3×6		
68	150QJ32-54/9		54		9.2	22.1	3×6		
69	150QJ32-60/10		60		11	26.3	3×6		
70	150QJ32-66/11		66		11	26.3	3×6		
71	150QJ32-72/12		72		13	30.9	3×6		
72	150QJ32-78/13		78		13	30.9	3×6		
73	150QJ32-84/14		84		13	30.9	3×6		
74	150QJ32-90/15		90		15	35.6	3×6		
75	150QJ32-96/16		96		15	35.6	3×6		
76	150QJ32-102/17		102		18.5	44.0	3×6		
77	150QJ32-108/18		108		18.5	44.0	3×10		
78	150QJ32-114/19		114		18.5	44.0	3×10		
79	150QJ40-8/1		40		8	3	7.9	3×2.5	
80	150QJ40-16/2				16	4	10.3	3×2.5	
81	150QJ40-24/3			24	5.5	13.7	3×4		
82	150QJ40-32/4			32	7.5	18.5	3×4		
83	150QJ40-40/5			40	9.2	22.1	3×4		
84	150QJ40-48/6			48	9.2	22.1	3×6		
85	150QJ40-56/7			56	11	26.3	3×6		
86	150QJ40-64/8			64	13	30.9	3×6		
87	150QJ40-72/9			72	15	35.6	3×6		
88	150QJ40-80/10			80	18.5	44.0	3×6		
89	150QJ40-88/11			88	18.5	44.0	3×6		
90	150QJ40-96/12			96	18.5	44.0	3×6		
91	150QJ50-6/1		50	6	3	7.9	3×2.5		
92	150QJ50-12/2			12	4	10.26	3×4		

序号	项目		流量 (m ³ /h)	扬程 (m)	电机 功率 (KW)	额定 电压 (A)	出水管 直 径 (")	推荐配套 电缆规格 (铜芯mm ²)		
	型 号	参 数								
93	150QJ50-18/3		50	18	5.5	13.74	3	3 × 4		
94	150QJ50-24/4			24	7.5	18.5		3 × 4		
95	150QJ50-30/5			30	9.2	22.12		3 × 4		
96	150QJ50-36/6			36	9.2	22.12		3 × 6		
97	150QJ50-42/7			42	11	26.28		3 × 6		
98	150QJ50-48/8			48	13	30.87		3 × 6		
99	150QJ50-54/9			54	15	35.62		3 × 6		
100	150QJ50-60/10			60	18.5	44.0		3 × 6		
101	150QJ50-66/11			66	18.5	44.0		3 × 6		
102	150QJ50-72/12			72	18.5	44.0		3 × 6		
103	175QJ10-15/1			10	15	3		7.8	2	3 × 2.5
104	175QJ10-30/2				30	3		7.8		3 × 2.5
105	175QJ10-45/3		45		3	7.8	3 × 2.5			
106	175QJ10-60/4		60		4	10.1	3 × 2.5			
107	175QJ10-75/5		75		5.5	13.6	3 × 2.5			
108	175QJ10-90/6		90		5.5	13.6	3 × 2.5			
109	175QJ10-105/7		105		7.5	18.4	3 × 4			
110	175QJ10-120/8		120		7.5	18.4	3 × 4			
111	175QJ10-135/9		135		9.2	22.1	3 × 4			
112	175QJ10-150/10		150		9.2	22.1	3 × 4			
113	175QJ10-165/11		165		11	26.1	3 × 6			
114	175QJ10-180/12		180		13	30.1	3 × 10			
115	175QJ10-195/13		195		13	30.1	3 × 10			
116	175QJ10-210/14		210		15	34.7	3 × 10			
117	175QJ10-225/15		225		15	34.7	3 × 10			
118	175QJ10-240/16		240		18.5	42.6	3 × 16			
119	175QJ10-255/17		255		18.5	42.6	3 × 16			
120	175QJ10-270/18		270		18.5	42.6	3 × 16			
121	175QJ10-285/19		285		22	49.7	3 × 25			
122	175QJ10-300/20		300		22	49.7	3 × 25			
123	175QJ15-14		15	14	3	7.8	2	3 × 2.5		
124	175QJ15-28/2			28	3	7.8		3 × 2.5		
125	175QJ15-42/3			42	4	10.1		3 × 2.5		
126	175QJ15-56/4			56	5.5	13.6		3 × 2.5		
127	175QJ15-70/5			70	7.5	18.4		3 × 4		
128	175QJ15-84/6			84	7.5	18.4		3 × 4		
129	175QJ15-98/7			98	9.2	22.1		3 × 4		
130	175QJ15-112/8			112	11	26.1		3 × 4		
131	175QJ15-126/9			126	11	26.1		3 × 6		
132	175QJ15-140/10			140	13	30.1		3 × 6		
133	175QJ15-154/11			154	15	34.7		3 × 10		
134	175QJ15-168/12			168	15	34.7		3 × 10		
135	175QJ15-182/13			182	18.5	42.6		3 × 10		
136	175QJ15-196/14			196	18.5	42.6		3 × 16		
137	175QJ15-210/15			210	18.5	42.6		3 × 16		
138	175QJ15-224/16			224	22	49.7		3 × 16		
139	175QJ15-238/17			238	22	49.7		3 × 16		

序号	项目 型 号 参 数	流量 (m ³ /h)	扬程 (m)	电机 功率 (KW)	额定 电压 (A)	出水管 直 径 (")	推荐配套 电缆规格 (铜芯mm ²)
140	175QJ15-252/18	15	252	22	49.7	2	3×25
141	175QJ15-266/19		266	25	56.5		3×25
142	175QJ20-26/2	20	26	3	7.8		3×2.5
143	175QJ20-39/3		39	4	10.1		3×4
144	175QJ20-52/4		52	5.5	13.6		3×4
145	175QJ20-65/5		65	7.5	18.4		3×4
146	175QJ20-78/6		78	7.5	18.4		3×6
147	175QJ20-91/7		91	9.2	22.1		3×6
148	175QJ20-104/8		104	11	26.1		3×6
149	175QJ20-117/9		117	13	30.1		3×6
150	175QJ20-130/10		130	13	30.1		3×6
151	175QJ20-143/11		143	15	34.7		3×6
152	175QJ20-156/12		156	15	34.7		3×6
153	175QJ20-169/13		169	18.5	42.6		3×6
154	175QJ20-182/14		182	18.5	42.6		3×6
155	175QJ20-195/15		195	22	49.7		3×10
156	175QJ20-208/16		208	22	49.7		3×10
157	175QJ20-221/17		221	22	49.7		3×10
158	175QJ20-234/18		234	25	56.5		3×16
159	175QJ20-247/19		247	25	56.5		3×16
160	175QJ32-24/2	32	24	4	10.1	2.5	3×4
161	175QJ32-36/3		36	5.5	13.6		3×4
162	175QJ32-48/4		48	7.5	18.4		3×4
163	175QJ32-60/5		60	9.2	22.1		3×6
164	175QJ32-72/6		72	11	26.1		3×6
165	175QJ32-84/7		84	13	30.1		3×6
166	175QJ32-96/8		96	15	34.7		3×6
167	175QJ32-108/9		108	18.5	42.6		3×6
168	175QJ32-120/10		120	18.5	42.6		3×6
169	175QJ32-132/11		132	22	49.7		3×6
170	175QJ32-144/12		144	22	49.7		3×10
171	175QJ32-156/13		156	25	56.5		3×10
172	175QJ32-168/14		168	25	56.5		3×10
173	175QJ40-24/2		40	24	5.5		13.6
174	175QJ40-36/3	36		7.5	18.4	3×4	
175	175QJ40-48/4	48		9.2	22.1	3×6	
176	175QJ40-60/5	60		11	26.1	3×6	
177	175QJ40-72/6	72		13	30.1	3×6	
178	175QJ40-84/7	84		15	34.7	3×6	
179	175QJ40-96/8	96		18.5	42.6	3×6	
180	175QJ40-108/9	108		22	49.7	3×10	
181	175QJ40-120/10	120		22	49.7	3×10	
182	175QJ40-132/11	132		25	56.5	3×10	
183	175QJ50-24/2	50	24	5.5	13.6	3	3×4
184	175QJ50-36/3		36	9.2	22.1		3×4
185	175QJ50-48/4		48	11	26.1		3×6
186	175QJ50-60/5		60	13	30.1		3×6

序号	项目 型参 号数	流量 (m ³ /h)	扬程 (m)	电机 功率 (KW)	额定 电压 (A)	出水管 直 径 (")	推荐配套 电缆规格 (铜芯mm ²)
187	175QJ50-72/6	50	72	15	34.7	3	3x6
188	175QJ50-84/7		84	18.5	42.6		3x6
189	175QJ50-96/8		96	22	49.7		3x10
190	175QJ50-108/9		108	25	56.5		3x10
191	200QJ(R)10-47/3	10	47	4	10.1	2	3x2.5
192	200QJ(R)10-62/4		62	5.5	13.6		3x2.5
193	200QJ(R)10-78/5		78	7.5	18.0		3x4
194	200QJ(R)10-93/6		93	7.5	18.0		3x4
195	200QJ(R)10-109/7		109	9.2	21.7		3x6
196	200QJ(R)10-124/8		124	9.2	21.7		3x6
197	200QJ(R)10-140/9		140	11	25.8		3x6
198	200QJ(R)10-155/10		155	13	29.8		3x6
199	200QJ(R)10-171/11		171	13	29.8		3x6
200	200QJ(R)10-186/12		186	15	33.9		3x6
201	200QJ(R)10-202/13		202	15	33.9		3x6
202	200QJ(R)10-217/14		217	18.5	41.6		3x10
203	200QJ(R)10-233/15		233	18.5	41.6		3x10
204	200QJ(R)10-248/16		248	18.5	41.6		3x10
205	200QJ(R)10-264/17		264	22	48.2		3x16
206	200QJ(R)10-279/18		279	22	48.2		3x25
207	200QJ(R)10-295/19		295	22	48.2		3x25
208	200QJ(R)10-310/20		310	25	54.5		3x25
209	200QJ(R)10-326/21		326	25	54.5		3x25
210	200QJ(R)10-341/22		341	25	54.5		3x25
211	200QJ(R)10-355/23		355	30	65.4		3x35
212	200QJ(R)10-372/24		372	30	65.4		3x35
213	200QJ(R)10-388/25		388	30	65.4		3x35
214*	200QJ(R)10-403/26		403	30	65.4		3x50
215*	200QJ(R)10-419/27		419	37	79.7		3x50
216*	200QJ(R)10-434/28		434	37	79.7		3x50
217*	200QJ(R)10-450/29		450	37	79.7		3x50
218*	200QJ(R)10-465/30		465	37	79.7		3x50
219*	200QJ(R)10-481/31		481	37	79.7		3x70
220*	200QJ(R)10-496/32		496	37	79.7		3x70
221*	200QJ(R)10-512/33		512	37	79.7		3x70
222*	200QJ(R)10-527/34		527	45	96.9		3x70
223*	200QJ(R)10-543/35		543	45	96.9		3x70
224*	200QJ(R)10-558/36	558	45	96.9	3x95		
225*	200QJ(R)10-574/37	574	45	96.9	3x95		
226*	200QJ(R)10-589/38	589	45	96.9	3x95		
227*	200QJ(R)10-605/39	605	45	96.9	3x95		
228*	200QJ(R)10-620/40	620	45	96.9	3x95		
229*	200QJ(R)10-636/41	636	55	117.0	3x120		
230*	200QJ(R)10-651/42	651	55	117.0	3x120		
231*	200QJ(R)10-667/43	667	55	117.0	3x120		
232*	200QJ(R)10-682/44	682	55	117.0	3x120		
233*	200QJ(R)10-698/45	698	55	117.0	3x120		

序号	项目 型参 号数	流量 (m ³ /h)	扬程 (m)	电机 功率 (KW)	额定 电压 (A)	出水管 直 径 (")	推荐配套 电缆规格 (铜芯mm ²)
234*	200QJ(R)10-713/46	10	713	55	117.0	2	3x120
235*	200QJ(R)10-729/47		729	55	117.0		3x120
236*	200QJ(R)10-744/48		744	55	117.0		3x150
237*	200QJ(R)10-760/49		760	55	117.0		3x150
238*	200QJ(R)10-775/50		775	63	125.8		3x150
239*	200QJ(R)10-791/51		791	63	125.8		3x150
240*	200QJ(R)10-806/52		806	63	125.8		3x150
241*	200QJ(R)10-822/53		822	63	125.8		3x150
242*	200QJ(R)10-837/54		837	63	125.8		3x150
243*	200QJ(R)10-853/55		853	63	125.8		3x185
244*	200QJ(R)10-868/56		868	63	125.8		3x185
245	200QJ(R)20-40/3		20	40	4		10.1
246	200QJ(R)20-54/4	54		5.5	13.6	3x2.5	
247	200QJ(R)20-67/5	67		7.5	18.0	3x4	
248	200QJ(R)20-81/6	81		7.5	18.0	3x4	
249	200QJ(R)20-93/7	93		9.2	21.7	3x6	
250	200QJ(R)20-108/8	108		11	25.8	3x6	
251	200QJ(R)20-121/9	121		13	29.8	3x6	
252	200QJ(R)20-133/10	133		15	33.9	3x6	
253	200QJ(R)20-148/11	148		15	33.9	3x6	
254	200QJ(R)20-160/12	160		18.5	41.6	3x10	
255	200QJ(R)20-175/13	175		18.5	41.6	3x10	
256	200QJ(R)20-186/14	186		18.5	41.6	3x10	
257	200QJ(R)20-202/15	202		22	48.2	3x16	
258	200QJ(R)20-212/16	212		22	48.2	3x16	
259	200QJ(R)20-226/17	226		25	54.5	3x25	
260	200QJ(R)20-243/18	243		25	54.5	3x25	
261	200QJ(R)20-252/19	252		25	54.5	3x25	
262	200QJ(R)20-270/20	270		30	65.4	3x25	
263	200QJ(R)20-283/21	283		30	65.4	3x25	
264	200QJ(R)20-297/22	297		30	65.4	3x25	
265	200QJ(R)20-305/23	305		30	65.4	3x35	
266	200QJ(R)20-320/24	320		37	79.7	3x35	
267	200QJ(R)20-338/25	338		37	79.7	3x35	
268	200QJ(R)20-350/26	350		37	79.7	3x35	
269	200QJ(R)20-363/27	363		37	79.7	3x50	
270	200QJ(R)20-372/28	372		37	79.7	3x50	
271*	200QJ(R)20-385/29	385		45	96.9	3x50	
272*	200QJ(R)20-400/30	400		45	96.9	3x70	
273*	200QJ(R)20-413/31	413	45	96.9	3x70		
274*	200QJ(R)20-425/32	425	45	96.9	3x70		
275*	200QJ(R)20-437/33	437	45	96.9	3x70		
276*	200QJ(R)20-450/34	450	45	96.9	3x70		
277*	200QJ(R)20-465/35	465	55	117.0	3x95		
278*	200QJ(R)20-478/36	478	55	117.0	3x95		
279*	200QJ(R)20-490/37	490	55	117.0	3x95		
280*	200QJ(R)20-505/38	505	55	117.0	3x95		

序号	项目 型号参数	流量 (m ³ /h)	扬程 (m)	电机 功率 (KW)	额定 电压 (A)	出水管 直 径 (")	推荐配套 电缆规格 (铜芯mm ²)		
281*	200QJ(R)20-519/39	20	519	55	117.0	2.5	3x95		
282*	200QJ(R)20-532/40		532	63	125.8		3x95		
283*	200QJ(R)20-545/41		545	63	125.8		3x120		
284*	200QJ(R)20-558/42		558	63	125.8		3x120		
285*	200QJ(R)20-572/43		572	63	125.8		3x120		
286*	200QJ(R)20-585/44		585	63	125.8		3x120		
287*	200QJ(R)20-598/45		598	63	125.8		3x120		
288*	200QJ(R)20-612/46		612	75	149.6		3x150		
289*	200QJ(R)20-625/47		625	75	149.6		3x150		
290*	200QJ(R)20-638/48		638	75	149.6		3x150		
291*	200QJ(R)20-652/49		652	75	149.6		3x150		
292*	200QJ(R)20-665/50		665	75	149.6		3x150		
293*	200QJ(R)20-678/51		678	75	149.6		3x150		
294*	200QJ(R)20-692/52		692	75	149.6		3x150		
295	200QJ(R)32-26/2		32	26	4		10.1	2.5	3x2.5
296	200QJ(R)32-39/3			39	5.5		13.6		3x4
297	200QJ(R)32-52/4	52		7.5	18.0	3x4			
298	200QJ(R)32-65/5	65		9.2	21.7	3x6			
299	200QJ(R)32-78/6	78		11	25.8	3x6			
300	200QJ(R)32-91/7	91		13	29.8	3x6			
301	200QJ(R)32-104/8	104		15	33.9	3x6			
302	200QJ(R)32-117/9	117		18.5	41.6	3x10			
303	200QJ(R)32-130/10	130		18.5	41.6	3x10			
304	200QJ(R)32-143/11	143		22	48.2	3x10			
305	200QJ(R)32-156/12	156		25	54.5	3x10			
306	200QJ(R)32-169/13	169		25	54.5	3x16			
307	200QJ(R)32-182/14	182		30	65.4	3x16			
308	200QJ(R)32-195/15	195		30	65.4	3x16			
309	200QJ(R)32-208/16	208		37	79.7	3x25			
310	200QJ(R)32-221/17	221		37	79.7	3x25			
311	200QJ(R)32-234/18	234		37	79.7	3x25			
312	200QJ(R)32-247/19	247		37	79.7	3x25			
313*	200QJ(R)32-260/20	260		45	96.9	3x35			
314*	200QJ(R)32-273/21	273		45	96.9	3x35			
315*	200QJ(R)32-286/22	286		45	96.9	3x35			
316*	200QJ(R)32-299/23	299		55	117.0	3x50			
317*	200QJ(R)32-312/24	312		55	117.0	3x50			
318*	200QJ(R)32-325/25	325		55	117.0	3x70			
319*	200QJ(R)32-338/26	338	55	117.0	3x70				
320*	200QJ(R)32-351/27	351	63	125.8	3	3x70			
321*	200QJ(R)32-364/28	364	63	125.8		3x70			
322*	200QJ(R)32-377/29	377	63	125.8		3x70			
323*	200QJ(R)32-390/30	390	63	125.8		3x70			
324*	200QJ(R)32-403/31	403	63	125.8		3x95			
325*	200QJ(R)32-416/32	416	75	149.6		3x95			
326*	200QJ(R)32-429/33	429	75	149.6		3x95			
327*	200QJ(R)32-442/34	442	75	149.6		3x95			

序号	项目 型号参数	流量 (m³/h)	扬程 (m)	电机 功率 (KW)	额定 电压 (A)	出水管 直径 (")	推荐配套 电缆规格 (铜芯mm²)
328	200QJ(R)32-455/35	32	455	75	149.6	3	3x95
329	200QJ(R)32-468/36		468	75	149.6		3x120
330	200QJ(R)40-26/2	40	26	5.5	13.6	2.5	3x4
331	200QJ(R)40-39/3		39	7.5	18.0		3x4
332	200QJ(R)40-52/4		52	9.2	21.7		3x6
333	200QJ(R)40-65/5		65	11	25.8		3x6
334	200QJ(R)40-78/6		78	15	33.9		3x6
335	200QJ(R)40-91/7		91	18.5	41.6		3x6
336	200QJ(R)40-104/8		104	18.5	41.6		3x10
337	200QJ(R)40-117/9		117	22	48.2		3x10
338	200QJ(R)40-130/10		130	25	54.5		3x10
339	200QJ(R)40-143/11		143	25	54.5		3x10
340	200QJ(R)40-156/12		156	30	65.4	3x16	
341	200QJ(R)40-169/13		169	30	65.4	3x16	
342	200QJ(R)40-182/14		182	37	79.7	3x25	
343	200QJ(R)40-195/15		195	37	79.7	3x25	
344 *	200QJ(R)40-208/16		208	37	79.7	3x35	
345 *	200QJ(R)40-221/17		221	45	96.9	3x35	
346 *	200QJ(R)40-234/18		234	45	96.9	3x35	
347 *	200QJ(R)40-247/19		247	45	96.9	3x50	
348 *	200QJ(R)40-260/20		260	55	117.0	3x50	
349 *	200QJ(R)40-273/21		273	55	117.0	3x50	
350 *	200QJ(R)40-286/22	286	63	125.8	3x70		
351 *	200QJ(R)40-299/23	299	63	125.8	3x70		
352 *	200QJ(R)40-312/24	312	63	125.8	3x70		
353 *	200QJ(R)40-325/25	325	75	149.6	3x70		
354 *	200QJ(R)40-338/26	338	75	149.6	3x95		
355 *	200QJ(R)40-351/27	351	75	149.6	3x95		
356 *	200QJ(R)40-364/28	364	75	149.6	3x95		
357	200QJ(R)50-13/1	50	13	4	10.1	3	3x2.5
358	200QJ(R)50-26/2		26	5.5	13.6		3x4
359	200QJ(R)50-39/3		39	9.2	21.7		3x4
360	200QJ(R)50-52/4		52	11	25.8		3x6
361	200QJ(R)50-65/5		65	15	33.9		3x6
362	200QJ(R)50-78/6		78	18.5	41.6		3x6
363	200QJ(R)50-91/7		91	22	48.2		3x10
364	200QJ(R)50-104/8		104	25	54.5		3x10
365	200QJ(R)50-117/9		117	30	65.4		3x16
366	200QJ(R)50-130/10		130	30	65.4		3x16
367	200QJ(R)50-143/11		143	30	65.4	3x16	
368	200QJ(R)50-156/12		156	37	79.7	3x25	
369	200QJ(R)50-169/13		169	37	79.7	3x25	
370	200QJ(R)50-182/14		182	45	96.9	3x25	
371	200QJ(R)50-195/15		195	45	96.9	3x25	
372 *	200QJ(R)50-208/16		208	55	117.0	3x35	
373 *	200QJ(R)50-221/17		221	55	117.0	3x50	
374 *	200QJ(R)50-234/18		234	55	117.0	3x50	

序号	项目		流量 (m ³ /h)	扬程 (m)	电机 功率 (KW)	额定 电压 (A)	出水管 直径 (")	推荐配套 电缆规格 (铜芯 mm ²)
	型	参 数						
375 *	200QJ(R)50-247/19		50	247	63	125.8	3	3x50
376 *	200QJ(R)50-260/20			260	63	125.8		3x50
377 *	200QJ(R)50-273/21			273	63	125.8		3x50
378 *	200QJ(R)50-286/22			286	75	149.6		3x70
379 *	200QJ(R)50-299/23			299	75	149.6		3x70
380 *	200QJ(R)50-312/24			312	75	149.6		3x70
381 *	200QJ(R)50-325/25			325	75	149.6		3x70
382 *	200QJ(R)63-12/1			63	12	4		10.1
383 *	200QJ(R)63-24/2		24		7.5	18.0	3x4	
384 *	200QJ(R)63-36/3		36		11	25.8	3x6	
385 *	200QJ(R)63-48/4		48		15	33.9	3x6	
386 *	200QJ(R)63-60/5		60		18.5	41.6	3x6	
387	200QJ(R)63-72/6		72		22	48.2	3x10	
388	200QJ(R)63-84/7		84		25	54.5	3x10	
389	200QJ(R)63-96/8		96		30	65.4	3x16	
390	200QJ(R)63-108/9		108		30	65.4	3x16	
391	200QJ(R)63-120/10		120		37	79.7	3x16	
392	200QJ(R)63-132/11		132		45	96.9	3x25	
393	200QJ(R)63-144/12		144		45	96.9	3x25	
394	200QJ(R)63-156/13		156		55	117.0	3x35	
395	200QJ(R)80-11/1		80		11	4	10.1	3x2.5
396 *	200QJ(R)80-22/2			22	7.5	18	3x4	
397 *	200QJ(R)80-33/3			33	11	25.8	3x6	
398 *	200QJ(R)80-44/4			44	15	33.9	3x6	
399	200QJ(R)80-55/5			55	18.5	41.6	3x10	
400	200QJ(R)80-66/6			66	22	48.2	3x10	
401	200QJ(R)80-77/7			77	30	65.4	3x16	
402	200QJ(R)80-88/8			88	30	65.4	3x16	
403	200QJ(R)80-99/9			99	37	79.7	3x16	
404	200QJ(R)80-110/10			110	37	79.7	3x16	
405	200QJ(R)80-121/11			121	45	96.9	3x16	
406	250QJ(R)32-138/6		32	138	22	47.9	3x10	
407 *	250QJ(R)32-161/7			161	25	53.8	3x10	
408 *	250QJ(R)32-184/8			184	30	64.2	3x16	
409 *	250QJ(R)32-207/9			207	37	77.8	3x16	
410	250QJ(R)32-230/10			230	37	77.8	3x25	
411	250QJ(R)32-253/11			253	45	94.1	3x35	
412	250QJ(R)32-276/12			276	45	94.1	3x35	
413 *	250QJ(R)32-300/13			300	55	114.3	3x50	
414 *	250QJ(R)32-322/14			322	55	114.3	3x50	
415 *	250QJ(R)32-345/15			345	63	130.9	3x50	
416 *	250QJ(R)32-368/16			368	63	130.9	3x70	
417 *	250QJ(R)32-391/17			391	63	130.9	3x70	
418 *	250QJ(R)32-414/18			414	75	152.3	3x95	
419 *	250QJ(R)32-437/19			437	75	152.3	3x95	
420 *	250QJ(R)32-460/20		460	75	152.3	3x120		
421 *	250QJ(R)32-483/21		483	90	182.8	3x120		

序号	项目		流量 (m ³ /h)	扬程 (m)	电机 功率 (KW)	额定 电压 (A)	出水管 直径 (")	推荐配套 电缆规格 (铜芯mm ²)
	型 号	参 数						
422*	250QJ(R)32	-506/22	32	506	90	182.8	3	3x150
423*	250QJ(R)32	-529/23		529	110	223.4		3x185
424*	250QJ(R)32	-552/24		552	110	223.4		3x185
425*	250QJ(R)32	-575/25		575	110	223.4		3x185
426*	250QJ(R)32	-598/26		598	110	223.4		3x185
427*	250QJ(R)32	-621/27		621	110	223.4		3x240
428*	250QJ(R)32	-644/28		644	110	223.4		3x240
429*	250QJ(R)32	-667/29		667	125	238.4		3x240
430*	250QJ(R)32	-690/30		690	125	238.4		3x240
431*	250QJ(R)32	-713/31		713	125	238.4		3x240
432	250QJ(R)40	-126/6		40	126	25		53.8
433	250QJ(R)40	-147/7	147		30	64.2	3x16	
434	250QJ(R)40	-168/8	168		37	77.8	3x25	
435	250QJ(R)40	-189/9	189		110	223.4	3x25	
436	250QJ(R)40	-210/10	210		45	94.1	3x35	
437	250QJ(R)40	-231/11	231		45	94.1	3x35	
438	250QJ(R)40	-252/12	252		55	114.3	3x50	
439	250QJ(R)40	-273/13	273		55	114.3	3x50	
440*	250QJ(R)40	-294/14	294		63	130.9	3x70	
441*	250QJ(R)40	-315/15	315		63	130.9	3x70	
442*	250QJ(R)40	-336/16	336		75	152.3	3x95	
443*	250QJ(R)40	-357/17	357		75	152.3	3x95	
444*	250QJ(R)40	-378/18	378		75	152.3	3x95	
445*	250QJ(R)40	-399/19	399		90	182.8	3x120	
446*	250QJ(R)40	-420/20	420		90	182.8	3x120	
447*	250QJ(R)40	-441/21	441		90	182.8	3x120	
448*	250QJ(R)40	-462/22	462		110	223.4	3x150	
449*	250QJ(R)40	-483/23	483		110	223.4	3x185	
450*	250QJ(R)40	-504/24	504		110	223.4	3x185	
451*	250QJ(R)40	-525/25	525		125	238.4	3x185	
452*	250QJ(R)40	-546/26	546	125	238.4	3x240		
453	250QJ(R)40	-567/27	567	125	238.4	3x240		
454	250QJ(R)50	-20/1	50	20	5.5	13.6	3x4	
455	250QJ(R)50	-40/2		40	9.2	21.7	3x4	
456	250QJ(R)50	-60/3		60	13	29.8	3x6	
457	250QJ(R)50	-80/4		80	18.5	40.8	3x6	
458	250QJ(R)50	-100/5		100	22	47.9	3x10	
459	250QJ(R)50	-120/6		120	25	53.8	3x16	
460	250QJ(R)50	-140/7		140	30	64.2	3x16	
461*	250QJ(R)50	-160/8		160	37	77.8	3x16	
462*	250QJ(R)50	-180/9		180	45	94.1	3x25	
463*	250QJ(R)50	-200/10		200	45	94.1	3x25	
464*	250QJ(R)50	-220/11		220	55	114.3	3x50	
465*	250QJ(R)50	-240/12		240	55	114.3	3x50	
466	250QJ(R)50	-260/13		260	63	130.9	3x50	
467	250QJ(R)50	-280/14		280	63	130.9	3x50	
468	250QJ(R)50	-300/15		300	63	130.9	3x50	

序号	项目		流量 (m ³ /h)	扬程 (m)	电机 功率 (KW)	额定 电压 (A)	出水管 直径 (")	推荐配套 电缆规格 (铜芯mm ²)	
	型 号	参 数							
469*	250QJ(R)50-320/16		50	320	75	152.3	3	3x70	
470*	250QJ(R)50-340/17			340	90	182.8		3x95	
471*	250QJ(R)50-360/18			360	90	182.8		3x95	
472*	250QJ(R)50-380/19			380	110	223.4		3x120	
473*	250QJ(R)50-400/20			400	110	223.4		3x120	
474*	250QJ(R)50-420/21			420	110	223.4	3x150		
475*	250QJ(R)50-440/22			440	110	223.4	3x150		
476*	250QJ(R)50-460/23			460	110	223.4	3x150		
477*	250QJ(R)50-480/24			480	125	238.4	3x185		
478*	250QJ(R)50-500/25			500	125	238.4	3x185		
479*	250QJ(R)50-520/26			520	125	238.4	3x185		
480	250QJ(R)80-20/1			80	20	7.5	18.0	4	3x4
481	250QJ(R)80-60/3				60	22	47.9		3x10
482	250QJ(R)80-80/4				80	30	64.2		3x16
483	250QJ(R)80-100/5				100	37	77.8		3x16
484	250QJ(R)80-120/6		120		45	94.1	3x16		
485	250QJ(R)80-140/7		140		55	114.3	3x25		
486	250QJ(R)80-160/8		160		55	114.3	3x25		
487	250QJ(R)80-180/9		180		63	130.9	3x35		
488	250QJ(R)80-200/10		200		75	152.3	3x50		
489*	250QJ(R)80-220/11		220		90	182.8	3x50		
490*	250QJ(R)80-240/12		240		90	182.8	3x50		
491*	250QJ(R)80-260/13		260		90	182.8	3x70		
492*	250QJ(R)80-280/14		280		110	223.4	3x95		
493*	250QJ(R)80-300/15		300		110	223.4	3x95		
494*	250QJ(R)80-320/16		320		125	238.4	3x120		
495*	250QJ(R)80-340/17		340	125	238.4	3x150			
496	250QJ(R)100-18/1		100	18	7.5	18.0	4	3x4	
497	250QJ(R)100-36/2			36	15	33.9		3x6	
498	250QJ(R)100-54/3			54	25	53.8		3x16	
499	250QJ(R)100-72/4			72	30	64.2		3x16	
500	250QJ(R)100-90/5			90	45	94.1		3x25	
501	250QJ(R)100-108/6			108	45	94.1		3x25	
502	250QJ(R)100-126/7			126	55	114.3		3x25	
503	250QJ(R)100-144/8			144	63	130.9		3x35	
504	250QJ(R)100-162/9			162	75	152.3		3x35	
505*	250QJ(R)100-180/10			180	90	182.8		3x50	
506*	250QJ(R)100-198/11			198	90	182.8		3x50	
507*	250QJ(R)100-216/12			216	110	223.4		3x70	
508*	250QJ(R)100-234/13			234	110	223.4		3x70	
509*	250QJ(R)100-252/14			252	110	223.4		3x95	
510*	250QJ(R)100-270/15			270	125	238.4		3x95	
511	250QJ(R)125-16/1		125	16	9.2	21.7	5	3x4	
512	250QJ(R)125-32/2			32	18.5	40.8		3x6	
513	250QJ(R)125-48/3			48	25	53.8		3x16	
514	250QJ(R)125-64/4			64	37	77.8		3x16	
515	250QJ(R)125-80/5			80	45	94.1		3x16	

序号	项目		流量 (m ³ /h)	扬程 (m)	电机 功率 (KW)	额定 电压 (A)	出水管 直径 (")	推荐配套 电缆规格 (铜芯mm ²)
	型 号	参 数						
516	250QJ(R)125-96/6		125	96	55	114.3	5	3x25
517	250QJ(R)125-112/7			112	63	130.9		3x35
518	250QJ(R)125-128/8			128	75	152.3		3x35
519	250QJ(R)125-144/9			144	90	182.8		3x35
520	250QJ(R)125-160/10			160	90	182.8		3x50
521	250QJ(R)125-176/11			176	110	223.4		3x70
522*	250QJ(R)125-192/12			192	110	223.4		3x70
523*	250QJ(R)125-208/13			208	125	238.4		3x95
524	250QJ(R)140-15/1			140	15	9.2		21.7
525	250QJ(R)140-30/2		30		18.5	40.8	3x6	
526	250QJ(R)140-45/3		45		30	64.2	3x16	
527	250QJ(R)140-60/4		60		37	77.8	3x16	
528	250QJ(R)140-75/5		75		45	94.1	3x16	
529	250QJ(R)140-90/6		90		55	114.3	3x25	
530	250QJ(R)140-105/7		105		63	130.9	3x35	
531	250QJ(R)140-120/8		120		75	152.3	3x35	
532	250QJ(R)140-135/9		135		90	182.8	3x50	
533	250QJ(R)140-150/10		150		90	182.8	3x50	
534*	250QJ(R)140-165/11		165		110	223.4	3x50	
535*	250QJ(R)140-180/12		180		110	223.4	3x70	
536*	250QJ(R)140-195/13		195		110	223.4	3x70	
537*	250QJ(R)140-210/14		210		125	238.4	3x95	
538	250QJ(R)150-20/1		150		20	15	33.9	3x6
539	250QJ(R)150-40/2				40	30	64.2	3x16
540	250QJ(R)150-60/3			60	45	94.1	3x25	
541	250QJ(R)150-80/4			80	55	114.3	3x25	
542	250QJ(R)150-100/5			100	63	130.9	3x35	
543	250QJ(R)150-120/6			120	75	152.3	3x35	
544	250QJ(R)150-140/7			140	90	182.8	3x50	
545	250QJ(R)150-160/8			160	110	223.4	3x50	
546*	250QJ(R)150-180/9			180	125	223.4	3x70	
547	250QJ(R)160-15/1		160	15	11	25.8	3x6	
548	250QJ(R)160-30/2			30	22	47.9	3x16	
549	250QJ(R)160-45/3			45	37	77.8	3x25	
550	250QJ(R)160-60/4			60	45	94.1	3x25	
551	250QJ(R)160-75/5			75	55	114.3	3x25	
552	250QJ(R)160-18/1			18	13	29.8	3x6	
553	250QJ(R)160-36/2			36	25	53.8	3x16	
554	250QJ(R)160-54/3			54	37	77.8	3x16	
555	250QJ(R)160-72/4			72	55	114.3	3x25	
556	250QJ(R)160-90/5			90	63	130.9	3x35	
557	250QJ(R)200-20/1		200	20	18.5	40.8	3x6	
558	250QJ(R)200-40/2			40	37	77.8	3x16	
559	250QJ(R)200-60/3			60	55	114.3	3x25	
560	250QJ(R)200-80/4			80	75	152.3	3x35	
561	250QJ(R)200-100/5			100	90	182.8	3x50	
562	250QJ(R)200-120/6			120	110	220.8	3x50	

序号	项目 型 号 参 数	流量 (m³/h)	扬程 (m)	电机 功率 (KW)	额定 电压 (A)	出水管 直 径 (")	推荐配套 电缆规格 (铜芯mm²)
563	250QJ(R)250-22/1	250	22	22	47.9	6	3x16
564	250QJ(R)250-44/2		44	45	94.1		3x25
565	250QJ(R)250-66/3		66	75	152.3		3x35
566	250QJ(R)250-88/4		88	90	182.8		3x50
567	250QJ(R)250-110/5		110	110	223.4		3x50
568	300QJ140-21/1	140	21	13	29.8	5	3x6
569	300QJ140-42/2		42	25	53.8		3x16
570	300QJ140-63/3		63	37	77.8		3x16
571	300QJ140-84/4		84	55	114.3		3x25
572	300QJ140-105/5		105	63	130.9		3x35
573	300QJ140-126/6		126	75	152.3		3x35
574	300QJ140-147/7		147	90	182.8		3x50
575	300QJ140-168/8		168	110	220.8		3x50
576	300QJ140-189/9		189	110	220.8		3x70
577	300QJ140-210/10		210	125	249.5		3x95
578	300QJ160-25/1	160	25	18.5	40.8	5	3x16
579	300QJ160-50/2		50	37	77.8		3x16
580	300QJ160-30/1		30	22	47.9		3x16
581	300QJ160-60/2		60	45	94.1		3x25
582	300QJ160-90/3		90	63	130.9		3x35
583	300QJ200-15/1	200	15	13	29.8	6	3x6
584	300QJ200-20/1		20	18.5	40.8		3x6
585	300QJ200-30/2		30	25	53.8		3x16
586	300QJ200-40/2		40	37	77.8		3x16
587	300QJ200-60/3		60	55	114.3		3x25
588	300QJ200-80/4		80	75	152.3		3x35
589	300QJ200-100/5		100	90	182.8		3x50
590	300QJ200-120/6		120	110	220.8		3x50
591	300QJ200-140/7		140	125	249.5		3x70
592	300QJ200-160/8		160	140	227.8		3x95
593	300QJ200-180/9		180	160	317.5		3x95
594*	300QJ200-200/10		200	185	367.1		3x120
595*	300QJ200-220/11		220	220	436.6		3x150
596*	300QJ200-240/12		240	220	436.6		3x150
597*	300QJ200-260/13		260	240	478.8		3x150
598*	300QJ200-280/14	280	260	520.0	3x185		
599*	300QJ200-300/15	300	280	558.2	3x240		
600	300QJ210-25/1	210	25	25	53.8	6	3x16
601	300QJ210-50/2		50	45	94.1		3x25
602	300QJ230-20/1	230	20	22	47.9	6	3x6
603	300QJ230-40/2		40	45	94.1		3x16
604*	300QJ230-60/3		60	63	130.9		3x25
605	300QJ230-80/4		80	90	182.8		3x35
606	300QJ250-15/1	250	15	18.5	40.8	6	3x6
607	300QJ250-30/2		30	37	77.8		3x16
608	300QJ250-24/1		24	30	64.2		3x16
609	300QJ250-48/2		48	55	114.3		3x25

序号	项目 型号参数	流量 (m ³ /h)	扬程 (m)	电机 功率 (KW)	额定 电压 (A)	出水管 直径 (")	推荐配套 电缆规格 (铜芯mm ²)
610	300QJ250-72/3	250	72	90	182.8	6	3x35
611	300QJ320-28/1	320	28	45	94.1	8	3x16
612	300QJ320-56/2		56	75	152.3		3x35
613	300QJ320-84/3		84	110	220.8		3x50
614	350QJ250-25/1		250	25	30		64.2
615	350QJ250-50/2	50		63	130.9	3x35	
616*	350QJ250-75/3	75		90	182.8	3x50	
617*	350QJ250-100/4	100		125	249.5	3x50	
618	350QJ250-125/5	125		160	317.5	3x70	
619	350QJ320-30/1	320	30	45	94.1	8	3x25
620	350QJ320-60/2		60	90	182.8		3x50
621	350QJ320-90/3		90	140	277.8		3x70
622	350QJ320-120/4		120	160	317.5		3x70
623	350QJ320-20/1		20	30	64.2		3x16
624	350QJ320-40/2		40	63	130.9		3x35
625	400QJ400-50/1		400	50	90		182.8
626	400QJ500-20/1	500	20	45	94.1	8	3x16
627	400QJ500-40/1		40	90	182.8		3x50
628	400QJ500-80/2		80	185	367.1		3x120

QS小型潜水电泵参数表

序号	规格型号	流量 m ³ /h	扬程 m	电机 功率 KW	额定 电压 A	出水 口径 mm	最大 外径 mm	高度 mm	控制开 关型号	推荐配套 电缆规格
1	QS10-34/2-2.2	10	34	2.2	5.7	40	184	650	Dz15-40	3×2.5+1
2	QS10-52/3-3	10	52	3	7.9	40	184	690	Dz15-40	3×2.5+1
3	QS10-70/4-4	10	70	4	9.8	40	184	730	Dz15-40	3×2.5+1
4	QS10-88/5-5.5	10	88	5.5	12.3	40	184	750	Dz15-40	3×2.5+1
5	QS10-105/6-7.5	10	105	7.5	16.8	40	184	770	Dz15-40	3×4+1
6	QS10-122/7-7.5	10	122	7.5	16.8	40	184	785	Dz15-40	3×4+1
7	QS10-144/8-7.5	10	144	7.5	16.8	40	184	800	Dz15-40	3×4+1
8	QS15-26/2-2.2	15	26	2.2	5.7	50	184	660	Dz15-40	3×2.5+1
9	QS15-39/3-3	15	39	3	7.9	50	184	690	Dz15-40	3×2.5+1
10	QS15-52/4-4	15	52	4	9.8	50	184	730	Dz15-40	3×2.5+1
11	QS15-65/5-5.5	15	65	5.5	12.3	50	184	750	Dz15-40	3×2.5+1
12	QS15-78/6-5.5	15	78	5.5	12.3	50	184	770	Dz15-40	3×2.5+1
13	QS15-91/7-7.5	15	91	7.5	16.8	50	184	790	Dz15-40	3×4+1
14	QS15-104/8-7.5	15	104	7.5	16.8	50	184	800	Dz15-40	3×4+1
15	QS20-30/2-3	20	30	3	7.9	60	184	650	Dz15-40	3×2.5+1
16	QS20-40/3-4	20	40	4	9.8	60	184	660	Dz15-40	3×2.5+1
17	QS20-54/4-5.5	20	54	5.5	12.3	60	184	690	Dz15-40	3×2.5+1
18	QS20-67/5-7.5	20	67	7.5	16.8	60	184	730	Dz15-40	3×4+1
19	QS20-81/6-7.5	20	81	7.5	16.8	60	184	740	Dz15-40	3×4+1
20	QS32-26/2-4	32	26	4	9.8	75	184	680	Dz15-40	3×2.5+1
21	QS32-39/3-5.5	32	39	5.5	12.3	75	184	704	Dz15-40	3×2.5+1
22	QS32-52/4-7.5	32	52	7.5	16.8	75	184	728	Dz15-40	3×4+1
23	QS40-21/1-4	40	21	4	9.8	75	260	672	Dz15-40	3×2.5+1
24	QS8.4-40/2-2.2	8.4	40	2.2	5.7	40	252	662	Dz15-40	3×2.5+1
25	QS15-26/1-2.2	15	26	2.2	5.7	50	260	627	Dz15-40	3×2.5+1
26	QS15-52/2-4	15	52	4	9.8	50	260	705	Dz15-40	3×2.5+1
27	QS15-75/3-5.5	15	75	5.5	13	50	260	788	Dz15-40	3×2.5+1
28	QS15-100/4-7.5	15	100	7.5	16	50	260	860	Dz15-40	3×4+1
29	QS25-17/1-2.2	25	17	2.2	5.7	75	242	634	Dz15-40	3×2.5+1
30	QS25-34/2-4	25	34	4	9.8	75	242	721	Dz15-40	3×2.5+1
31	QS25-51/3-5.5	25	51	5.5	12.3	75	242	810	Dz15-40	3×2.5+1
32	200QS20-40/3-4	20	40	4	9.8	65	184	940	Dz15-40	3×2.5+1
33	200QS20-54/4-5.5	20	54	5.5	13.1	65	184	1035	Dz15-40	3×2.5+1
34	200QS20-67/5-7.5	20	67	7.5	17.4	65	184	1221	Dz15-40	3×4+1
35	200QS20-81/6-7.5	20	81	7.5	17.4	65	184	1339	Dz15-40	3×4+1
36	200QS25-28/2-4	25	28	4	9.8	75	184	822	Dz15-40	3×2.5+1
37	200QS25-42/3-5.5	25	42	5.5	13.1	75	184	955	Dz15-40	3×2.5+1
38	200QS25-56/4-7.5	25	56	7.5	17.4	75	184	1103	Dz15-40	3×4+1
39	200QS25-70/5-9.2	25	70	9.2	21	75	184	1236	Dz15-40	3×4+1
40	200QS32-26/2-4	32	26	4.4	9.8	75	184	822	Dz15-40	3×2.5+1
42	200QS32-39/3-5.5	32	39	5.5	13.1	75	184	955	Dz15-40	3×2.5+1
43	200QS32-52/4-7.5	32	52	7.5	13.1	75	184	1103	Dz15-40	3×2.5+1
44	200QS32-65/5-9.2	32	65	9.2	21	75	184	1236	Dz15-40	3×2.5+1
45	200QS40-26/2-5.5	40	26	5.5	13.1	75	184	822	Dz15-40	3×2.5+1
46	200QS40-39/3-7.5	40	39	7.5	17.4	75	184	955	Dz15-40	3×4+1
47	200QS40-52/4-9.2	40	52	7.5	21	75	184	1118	Dz15-40	3×4+1
48	200QS50-26/2-5.5	50	26	5.5	13.1	100	184	867	Dz15-40	3×2.5+1
49	200QS50-17/1-4	50	17	4	9.8	100	184	680	Dz15-40	3×2.5+1

序号	规格型号	流量 m ³ /h	扬程 m	配套 功率 KW	额定 电流 A	出水 口径	最大 外径 mm	高度 mm	控制开 关型号	配套电 缆规格
50	200QS50-34/2-7.5	50	34	7.5	17.4	100	184	985	Dz15-40	3×4+1
51	200QS65-7/1-2.2	65	7	2.2	5.7	100	198	671	Dz15-40	3×2.5+1
52	200QS65-10/1-3	65	10	3	7.5	100	198	729	Dz15-40	3×2.5+1
53	200QS65-15/1-5.5	65	15	5.5	13.1	100	184	719	Dz15-40	3×2.5+1
54	200QS65-18/1-5.5	65	18	5.5	13.1	100	198	785	Dz15-40	3×2.5+1
55	200QS80-17/1-5.5	80	17	4	13.1	100	184	710	Dz15-40	3×2.5+1
56	200QS80-11/1-4	80	11	4	9.8	100	184	719	Dz15-40	3×2.5+1
57	200QS80-22/2-7.5	80	22	7.5	17.4	100	184	867	Dz15-40	3×4+1
58	200QS80-28/2-9.2	80	28	9.2	21	100	184	882	Dz15-40	3×4+1
59	200QS100-9/1-4	100	9	4	9.8	126	198	748	Dz15-40	3×2.5+1
60	200QS100-17/1-7.5	100	17	7.5	17.4	100	184	771	Dz15-40	3×2.5+1

超高扬程超大流量潜水电泵

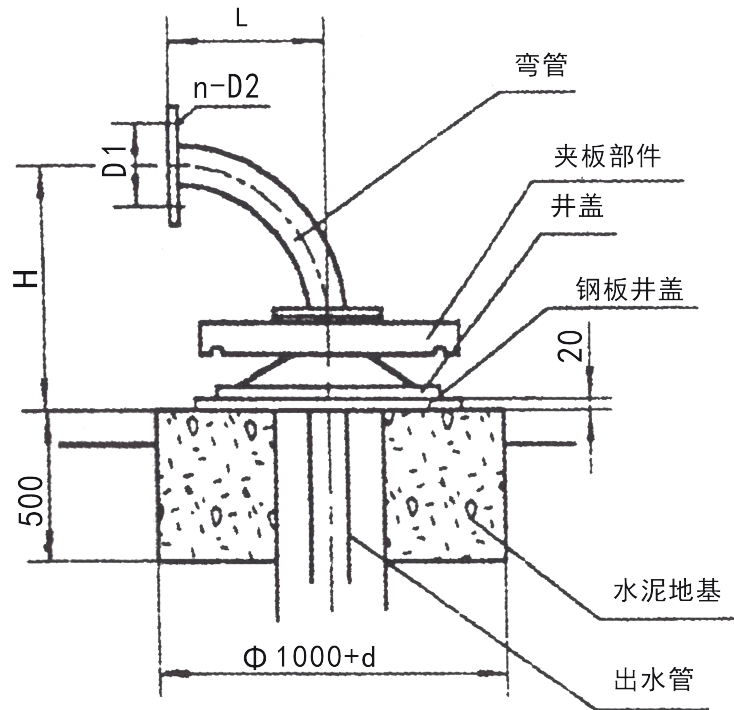
序号	机座号	流 量 (m ³ /h)	扬程 (m)	功率范围 (KW)	出水管 直 径 (")	机组最大 外 径 (mm)
1	200QJ(R)	20	514 ~ 1000	63~110	2.5	190
2		32	322 ~ 620		3	
3		40	287 ~ 500		3 ~ 4	
4		50	234 ~ 450			
5		63	180 ~ 360		4 ~ 5	
6		80	155 ~ 300			
7	250QJ(R)	32	575 ~ 1000	125~220	3	240
8		50	420 ~ 700		3 ~ 4	
9		80	300 ~ 480		4 ~ 5	
10		100	234 ~ 400			
11		125	192 ~ 330		5	
12		140	195 ~ 320			
13	150	180 ~ 300				
14	300QJ	140	252 ~ 450	160~360	8	285
15		200	180 ~ 360			
16		320	112 ~ 210			
17	350QJ	250	150 ~ 270	160~360	6	335
18		320	120 ~ 225		8	
19	400QJ	400	60 ~ 150	90~360	10	363
20	450QJ	750	11 ~ 100	45~360	10	440

注:(1)控制开关型号可选用相应功率的DZ15-40空气开关、QJ系列自耦减压启动器(柜)、JJ1B系列自耦减压启动保护柜。

(2)技术参数表中额定电流为380V时的额定电流值,当电源电压为660V时,额定电流为技术参数表中额定电流值除以 $\sqrt{3}$,控制开关的额定电流全部按照对应的电机额定电流整定。

(3)在用户电源允许时,18.5kW、22kW、25kW可采用KBZ型启动保护柜。

(4)技术参数表中序号后加“*”为增加专利技术ZL01276047.1“可调多级止推轴向力承载装置”,提高电泵的运行可靠性和使用寿命



出水管直径 (")	H (mm)	L (mm)	D1 (mm)	n-D2	d (mm)	备注	
1.5A	355	159	110	4-Φ18	井壁管 外径	适用于150QJ5	
2	440						
2A	433						适用于150QJ10、150QJ20
2.5	440						
2.5GG	407						适用于高扬程
2.5A	435						适用于150QJ32、150QJ25、 175QJ32、175QJ40
3	442	161	160	8-Φ18			
3GG	407						适用于高扬程
4	443	171	180				
5	450	177	210				
6	474	225	240	8-Φ23			
8	547		295				

WQ 性能参数表

序号	型号	口径 (mm)	流量 (m ³ /h)	扬程 (m)	转速 (r/min)	功率 (kw)	效率 (%)	重量 (kg)	水泵电器 控制柜	自动 耦合器	扬程使用 范围
1	50WQ7-15-1.1	50	7	15	2860	1.1	45	27	THZ-1.1	GAK-50	6-15
2	50WQ10-10-0.75	50	10	10	2860	0.75	54	17	THZ-0.75		5-10
3	50WQ12-40-3	50	12	40	2900	3	51	45	THZ-3		28-45
4	50WQ15-7-1.1	50	15	7	2860	1.1	48	27	THZ-1.1	GAK-50	3-7
5	50WQ15-20-2.2	50	15	20	2860	2.2	51	43	THZ-2.2	GAK-50	10-20
6	50WQ15-30-3	50	15	30	2860	3	55	50	THZ-3	GAK-50	15-30
7	50WQ15-48-4	50	15	48	2900	4	52	56	THZ-4		32-54
8	50WQ15-60-5.5	50	15	60	2900	5.5	52	65	THZ-5.5		45-64
9	50WQ20-15-1.5	50	20	15	2860	1.5	55	43	THZ-1.5	GAK-50	7-15
10	50WQ25-32-5.5	50	25	32	2860	5.5	53	65	THZ-5.5	GAK-50	18-32
11	50WQ25-40-5.5	50	25	40	2860	5.5	53	70	THZ-5.5	GAK-50	25-40
12	50WQ25-24-3	50	25	24	2860	3	54	50	THZ-3	GAK-50	13-24
13	65WQ20-18-2.2	65	20	18	2860	2.2	48	43	THZ-2.2	GAK-65	9-18
14	65WQ25-15-2.2	65	25	15	2860	2.2	48	43	THZ-2.2	GAK-65	9-18
15	65WQ25-80-15	65	25	80	2860	15	50	180	THZ-15	GAK-65	70-80
16	65WQ40-30-5.5	65	40	30	2900	5.5	68	70	THZ-5.5	GAK-65	20-35
17	80WQ30-26-4	80	30	26	2860	4	53	67	THZ-4	GAK-80	15-26
18	80WQ43-13-3	80	43	13	2860		57	67	THZ-3	GAK-80	6-13
19	80WQ40-15-3	80	40	15	2860	3	57	54	THZ-3	GAK-80	7-15
20	80WQ45-22-7.5	80	45	22	2860	7.5	60	70	THZ-7.5	GAK-80	10-22
21	80WQ50-40-11	80	50	40	2860	11	65	185	THZ-11	GAK-80	30-40
22	80WQ50-50-15	80	50	50	2860	15	65	190	THZ-15	GAK-80	40-50
23	100WQ50-10-4	100	50	10	2860	4	57	57	THZ-4	GAK-100	5-10
24	100WQ65-18-5.5	100	65	18	2860	5.5	56	75	THZ-5.5	GAK-100	9-18
25	100WQ80-10-5.5	100	80	10	2860	5.5	62	77	THZ-5.5	GAK-100	4-10
26	100WQ110-10-5.5	100	110	10	2860	5.5	66	118	THZ-5.5	GAK-100	5-10
27	100WQ100-15-7.5	100	100	15	2860	7.5	67	118	THZ-7.5	GAK-100	8-15
28	100WQ85-20-7.5	100	85	20	2860	7.5	68	118	THZ-7.5	GAK-100	10-20
29	100WQ100-25-11	100	100	25	1450	11	65	200	THZ-11	GAK-100	10-25
30	100WQ100-30-15	100	100	30	1450	15	66	213	THZ-15	GAK-100	12-30
31	100WQ100-35-18.5	100	100	35	1450	18.5	65	380	THZ-18.5	GAK-100	15-35
32	125WQ130-15-11	125	130	15	1450	11	62	200	THZ-11	GAK-125	7-15
33	125WQ130-20-15	125	130	20	1450	15	63	213	THZ-15	GAK-125	10-20
34	150WQ145-9-7.5	150	145	9	2860	7.5	65	121	THZ-7.5	GAK-150	10-20
35	150WQ180-15-15	150	180	15	1450	15	75	265	THZ-15	GAK-150	5-15
36	150WQ180-20-18.5	150	180	20	1450	18.5	76	350	THZ-18.5	GAK-150	8-20
37	150WQ180-25-22	150	180	25	1450	22	75	380	THJ-22	GAK-150	12-25
38	150WQ130-30-22	150	130	30	1450	22	73	450	THJ-22	GAK-150	15-30
39	150WQ180-30-30	150	180	30	1450	30	70	500	THJ-30	GAK-150	15-30
40	150WQ200-30-37	150	200	30	1450	37	65	600	THJ-37	GAK-150	15-30

性能参数表(续)

序号	型号	口径 (mm)	流量 (m ³ /h)	扬程 (m)	转速 (r/min)	功率 (kw)	效率 (%)	重量 (kg)	水泵电器 控制柜	自动 耦合器	扬程使用 范围
41	200WQ300-7-11	200	300	7	1450	11	73	225	THZ-11	GAK-200	4-7
42	200WQ250-11-15	200	250	11	1450	15	74	272	THZ-15	GAK-200	4-11
43	200WQ400-10-22	200	400	10	1450	22	76	380	THJ-22	GAK-200	5-10
44	200WQ400-13-30	200	400	13	1450	30	73	650	THJ-30	GAK-200	6-13
45	200WQ250-15-18.5	200	250	15	1450	18.5	72	500	THZ-18.5	GAK-200	7-15
46	200WQ300-15-22	200	300	15	1450	22	73	550	THJ-22	GAK-200	8-15
47	200WQ250-22-30	200	250	22	1450	30	71	800	THJ-30	GAK-200	12-22
48	200WQ350-25-37	200	350	25	1450	37	75	850	THJ-37	GAK-200	10-25
49	200WQ380-28-45	200	380	28	1450	45	70	920	THJ-45	GAK-200	13-28
50	200WQ400-30-55	200	400	30	1450	55	70	1000	THJ-55	GAK-200	13-30
51	250WQ600-9-30	250	600	9	1450	30	74	850	THJ-30	GAK-250	3-9
52	250WQ600-12-37	250	600	12	1450	37	78	850	THJ-37	GAK-250	5-12
53	250WQ600-15-45	250	600	15	1450	45	75	950	THJ-45	GAK-250	6-15
54	250WQ600-20-55	250	600	20	1450	55	73	1300	THJ-55	GAK-250	8-20
55	250WQ600-25-75	250	600	25	1450	75	73	1500	THJ-75	GAK-250	12-25
56	300WQ800-12-45	300	800	12	1450	45	76	1500	THJ-45	GAK-300	5-12
57	300WQ500-15-45	300	500	15	980	45	70	1500	THJ-45	GAK-300	7-15
58	300WQ800-15-55	300	800	15	980	55	73	1550	THJ-55	GAK-300	8-15
59	300WQ600-20-55	300	600	20	980	55	75	1550	THJ-55	GAK-300	10-20
60	300WQ800-20-75	300	800	20	980	75	78	1600	THJ-75	GAK-300	12-20
61	300WQ950-20-90	300	950	20	980	90	80	1700	THR-90	GAK-300	11-20
62	300WQ1000-25-110	300	1000	25	980	110	82	2000	THR-110	GAK-300	12-25
63	300WQ800-32-110	300	800	32	1450	110	76	2000	THR-110	GAK-300	15-32
64	350WQ1100-10-55	350	1100	10	1450	55	84.5	1380	THJ-55	GAK-350	4-10
65	350WQ1500-15-90	350	1500	15	980	90	82.5	2000	THR-90	GAK-350	6-15
66	350WQ1200-18-90	350	1200	18	980	90	83.1	2000	THR-90	GAK-350	8-18
67	350WQ1100-28-132	350	1100	28	740	132	83.2	2520	THR-132	GAK-350	15-25
68	350WQ1000-36-160	350	1000	36	740	160	78.5	2880	THR-160	GAK-350	20-36
69	400WQ1500-10-75	400	1500	10	980	75	82.1	1750	THJ-75	GAK-400	3-10
70	400WQ2000-15-132	400	2000	15	740	132	85.5	2520	THR-132	GAK-400	6-15
71	400WQ1700-22-160	400	1700	22	740	160	82.1	2880	THR-160	GAK-400	10-22
72	400WQ1500-26-160	400	1500	26	740	160	83.2	1880	THR-160	GAK-400	12-36
73	400WQ1700-30-200	400	1700	30	740	200	83.5	3850	THR-200	GAK-400	15-30
74	400WQ1800-32-250	400	1800	32	740	250	82.1	4690	THR-250	GAK-400	17-32
75	400WQ1760-7.5-55	400	1760	7.5	980	55	82.3	2000	THJ-55	GAK-400	4-7.5
76	500WQ2500-10-110	500	2500	10	740	110	82	2100	THR-110	GAK-500	2-10
77	500WQ2600-15-160	500	2600	15	740	160	83	2280	THR-160	GAK-500	4-15
78	500WQ2400-22-220	500	2400	22	740	220	84	2350	THR-220	GAK-500	8-22
79	500WQ2600-24-250	500	2600	24	740	250	82	2650	THR-250	GAK-500	10-24

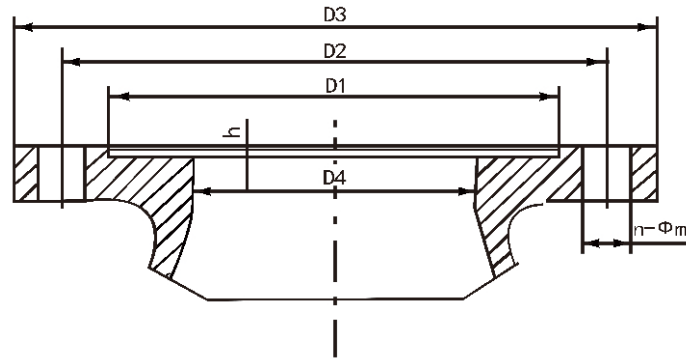


图1

表2

规格型号	尺寸	D1	D2	D3	D4	n-Φm	h	备注
150QJ5、10、20、32		Φ80	Φ110	Φ132	Φ60	8-Φ9	3.5	
150QJ40、50		Φ100	Φ120	Φ141	Φ67	8-Φ9	3.5	
175QJ10、15、20、32、40、50		Φ120	Φ140	Φ141	Φ76	8-Φ11	3.5	
200QJ10、20、32、40、50、63		Φ120	Φ140	Φ168	Φ76	8-Φ13	3.5	
200QJ63、80		Φ128	Φ145	Φ179	Φ100	8-Φ13	3.5	80T单级扬程17米 63T单级20米
200QJ80		Φ128	Φ145	Φ170	Φ95	8-Φ13	3.5	单级扬程11米
200QJ20(高)、32(高)		Φ120	Φ140	Φ160	Φ80	8-Φ13	3.5	
200QJ50(高)、80(高)		Φ120	Φ145	Φ165	Φ100	8-Φ13	3.5	80T单级扬程18米
250QJ32		Φ120	Φ155	Φ180	Φ80	6-Φ13	3.5	
250QJ50		Φ135	Φ155	Φ180	Φ105	6-Φ13	3.5	
250QJ80、100、125		Φ135	Φ180	Φ214	Φ103	8-Φ13	3.5	单级扬程高
250QJ80、100、125、140		Φ135	Φ180	Φ203	Φ105	8-Φ13	3.5	
250QJ140、150、160		Φ162	Φ195	Φ220	Φ120	8-Φ13	3.5	单级扬程高
250QJ200、250 300QJ160、200、210、230、250		Φ160	Φ195	Φ224	Φ140	8-Φ13	3.5	300QJ200 为7级以下
300QJ140		Φ162	Φ195	Φ220	Φ120	8-Φ13	3.5	
300QJ200		Φ161	Φ210	Φ240	Φ140	8-Φ13	2	7级以上
300QJ250、320		Φ210	Φ245	Φ270	Φ190	8-Φ13	3.5	250T单级24米
350QJ250、320		Φ210	Φ245	Φ270	Φ190	8-Φ13	3.5	
400QJ400、500		Φ235	Φ280	Φ320	Φ175	8-Φ16	2	
500QJ640			Φ280	Φ320	Φ203	8-Φ18		
500QJ800、1000		Φ360	Φ400 Φ400	Φ485 Φ444	Φ300 Φ240	12-Φ23 12-Φ23	3.5	阀体 上导流壳
600QJ1000		Φ370	Φ400	Φ445	Φ300	12-Φ22	3.5	

表3

潜水电 机功率 (kw)	允许配套电缆的最大长度 (m)														备注
	380V														
	铜芯电缆的规格 (mm ²)														
	2.5	4	6	10	16	25	35	50	70	95	120	150	185		
3	260	410	620												
4	210	320	500	820											
5.5	150	240	360	600											
7.5		183	270	450											
9.2		150	220	310											
11		120	190	300											
13			160	270	400										
15			140	230	310										
18.5			110	190	290										
22			95	160	250	395	555								
25				140	225	350	490								
30					187	290	410								
37					150	240	330	480							
45					125	200	275	390							
55						160	225	322	440						
63						140	200	285	390						
75							170	240	335	455					
90								200	280	380	484				
110								165	230	315	400	480			
125									205	275	345	425			
140									180	250	310	375			
160										220	275	325	420		
185											230	280	370		
220											200	230	310		

管路百米沿程水头损失表

表4

流量 管径	1.5"/Φ41	2"/Φ53	2.5"/Φ68	3"/Φ80	4"/Φ106	5"/Φ131	6"/Φ156	8"/Φ200	10"/Φ250	12"/Φ300
5	7/4	1/0.5								
10	18/10	6/3	1/0.5							
15		13/6	3/2	2/1						
20		22/10	5/2.5	2.5/0.8						
25			8/4	3/1.8						
30			12/6	5/2.2	1.8/0.3					
35			16/8	6/2.8	2/0.5	0.6/0.2				
40			20/10	8/4.2	2.5/0.8	0.8/0.3				
45				10/5.8	3/1.5	1/0.6				
50				12/6.5	3.5/2	1.5/0.8	0.3/0.1			
63				18/9	4/2.5	2/1.2	0.5/0.2			
80					7/4	3/1.8	1/0.3			
100					12/8	4/2	2/1.8	0.5/0.1		
125					19/10	6/3.8	2.5/2	0.7/0.2		
140					22/12	7.5/4	3/2	1.1/0.7		
150						9/5	4/3	1.2/1	0.4/0.1	
160						10/5.5	5/3.5	1.5/1.2	0.7/0.3	
180						13.5/7.5	6/4	1.8/1.6		
200						15.5/8	8/5.5	2/1.8		
230						22/11	9.5/6	2.2/2		
250							12/8	3/2.2		
320							15/10	4/2.8		
350							19/10	5/3		
400							23/12	6/5		
450								8/6	3/2.5	1.2/0.8
500								11/8	4/3	2/1.1
700								18/9	7/3.5	3/1.2
800									8/4	3.5/1.3
1000									10/6	4/1.4

流量: m³/h 管径: 吋/mm 沿程损失: 钢管(米)/塑料管(米)

